

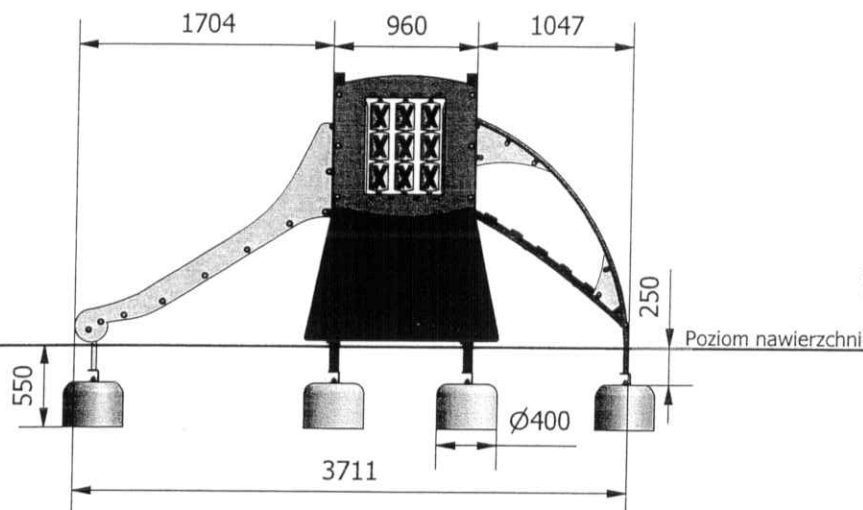


## Zestaw rekreacyjny

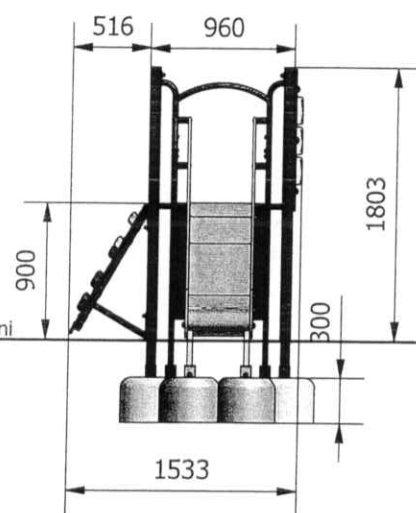
Optymalne dla grupy wiekowej: **3-15 lat**  
 Wysokość swobodnego upadku: **900 mm**

Wyrób spełnia wymagania zawarte w:  
**PN-EN 1176-1:2009, PN-EN 1176-3:2009**

WIDOK 1



WIDOK 2



Wymiary	[m]
Dł x Szer	3,7x1,55
Wysokość całkowita	1,8
Wysokość podłogi	0,9
Strefa bezpieczeństwa	7,2x4,5
Liczba użytkowników	5
Rodzaj prefabrykat	szt.
US	4
UK	6

- \* konstrukcja wieży z profilu zamkniętego 70x70 mm
- \* wypełnienie boczne wykonane z tworzywa HDPE (wypełnienie ozdobione tematycznymi wzorami rozwijającymi wyobraźnię i stanowiącymi dodatkową atrakcję na dzieci)
- \* ześlizgi z blachy nierdzewnej, boki zjeżdżalni z tworzywa HDPE
- \* trap wspinaczkowy z guzami chwytными
- \* podłoga ze sklejki antypoślizgowej
- \* w wypełnieniu bocznym zamontowana gra "kółko-krzyżyk"
- \* możliwość zastosowania daszku w zestawie

Zabezpieczenie antykorozyjne elementów stalowych (z wyłączeniem stali nierdzewnej), uzyskiwane jest poprzez przygotowanie powierzchni w procesie piaskowania lub śrutowania, następnie fosforanowania żelazowego i nałożenia podkładu cynkowego. Malowanie powierzchniowe wysokiej jakości farbami proszkowymi w wybranych kolorach RAL (wg katalogu, ewentualnie inne kolory), nadaje powierzchni twardość chroniącą przed uszkodzeniami mechanicznymi oraz duże walory estetyczne.

Minimalna wymagana strefa bezpieczeństwa - powierzchnia zderzenia PZ / obwód **27,6 m<sup>2</sup> / 20 mb**  
 Maksymalna strefa bezpieczeństwa (wynikająca z uproszczenia) / obwód **7,2x4,5 m / 23,4 mb**

